

ГАРАНТИЯ

Гарантийный срок хранения изделий -1 год со дня продажи, но не более 2-х лет с даты изготовления. Гарантия распространяется на любые несоответствия в изделии, вызванные дефектами производства или материала. Гарантия не распространяется на несоответствия в изделии, полученные при механическом повреждении, например в результате удара или падения.

Наименование и количество
изделий: _____

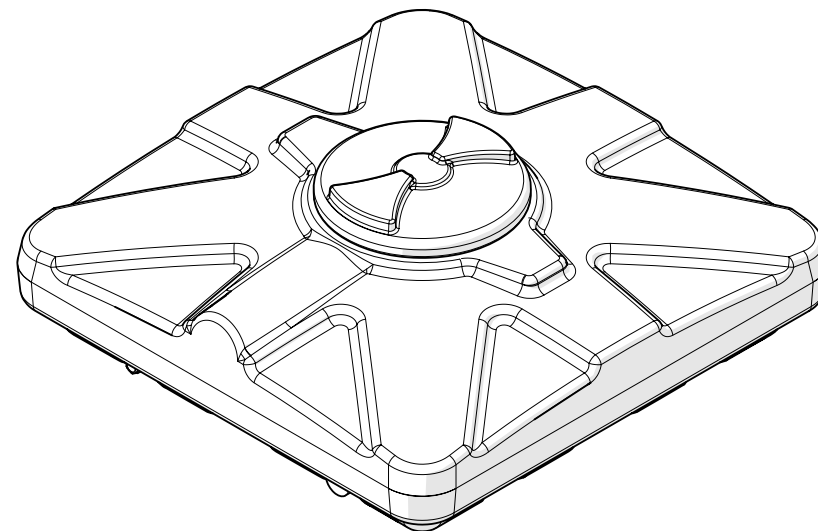
Продавец : _____

Дата продажи: _____



Паспорт

Бак для душа 200 литров, пластиковый



Тел/факс:

г. Рязань (4912) 33-02-23

г. Москва (495) 755-09-23

+7 (903) 681-68-71

+7 (903) 681-68-74

Адреса: г. Рязань, ул. Прижелезнодорожная, д.30

г. Москва, ул. Академика Волгина д.33А

www.selan.ru -бочки и септики

www.2kids.ru - игрушки

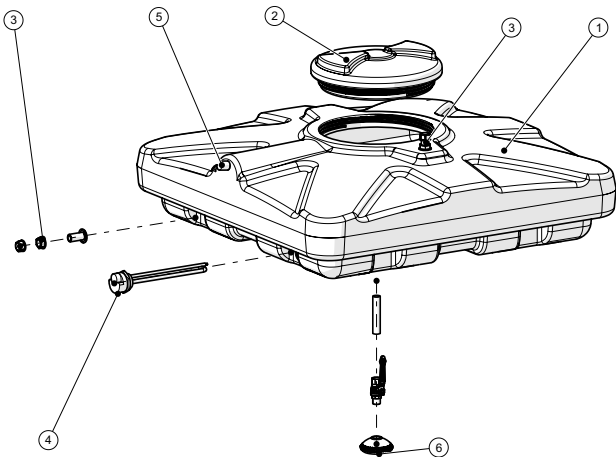
www.2active.ru

www.2float.ru - понтоны

mail@selan.ru

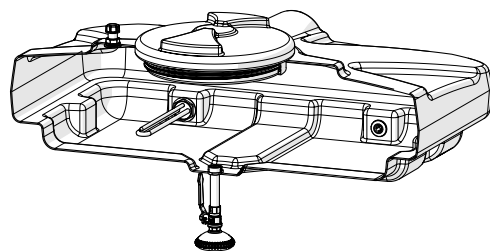
info@2kids.ru

mail@2float.ru

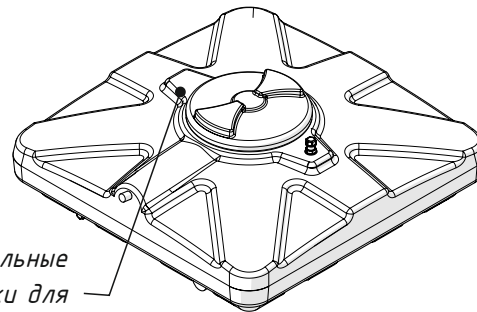


1. Корпус бака для душа 200 литров с фторкой 1/2"
2. Крышка D360 (проходной диаметр 310мм)
3. Отвод пластиковый 1/2"
4. ТЭН 1-2 кВт
5. Поплавковый клапан
6. Лейка душевая в сборе (удлинитель: Сгон ДУ15х110 для полного слива или Сгон ДУ15х150 для безопасного уровня воды при установке ТЭНа, Кран шаровой, Лейка пластиковая)

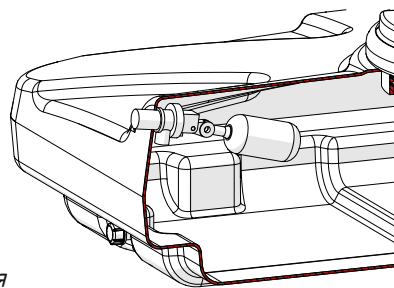
В базовой комплектации, поставляется только бак с крышкой и заформованной фторкой 1/2" без просверленного отверстия для слива воды!



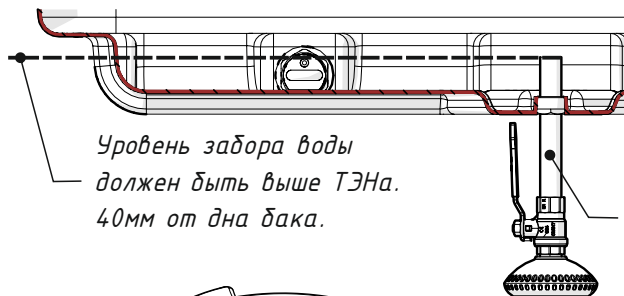
Для установки стандартного ТЭНа используйте коронку диаметром 42мм
 При установке ТЭНа, обратите внимание, чтобы ТЭН ни в коем случае не касался поверхности бака!



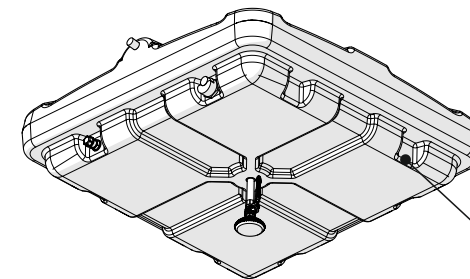
2 горизонтальные площадки для монтажа отводов



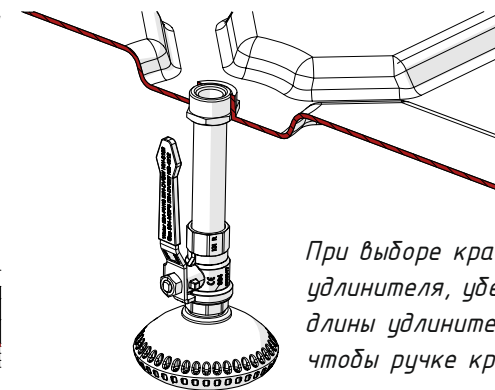
Монтаж поплавкового клапана. В случае непрерывной подачи воды для предотвращения переполнения бака



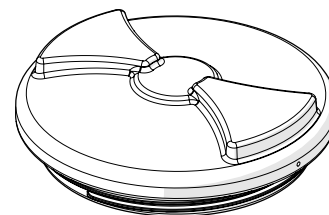
Уровень забора воды должен быть выше ТЭНа. 40мм от дна бака.



8 вертикальных площадок для монтажа отводов или ТЭНов



При выборе крана и удлинителя, убедитесь, что длины удлинителя хватит, чтобы ручке крана ничего не мешало открываться и закрываться



Для предотвращения вакуумирования бака, просверлите в боковой грани крышки отверстие диаметром 4-7мм

